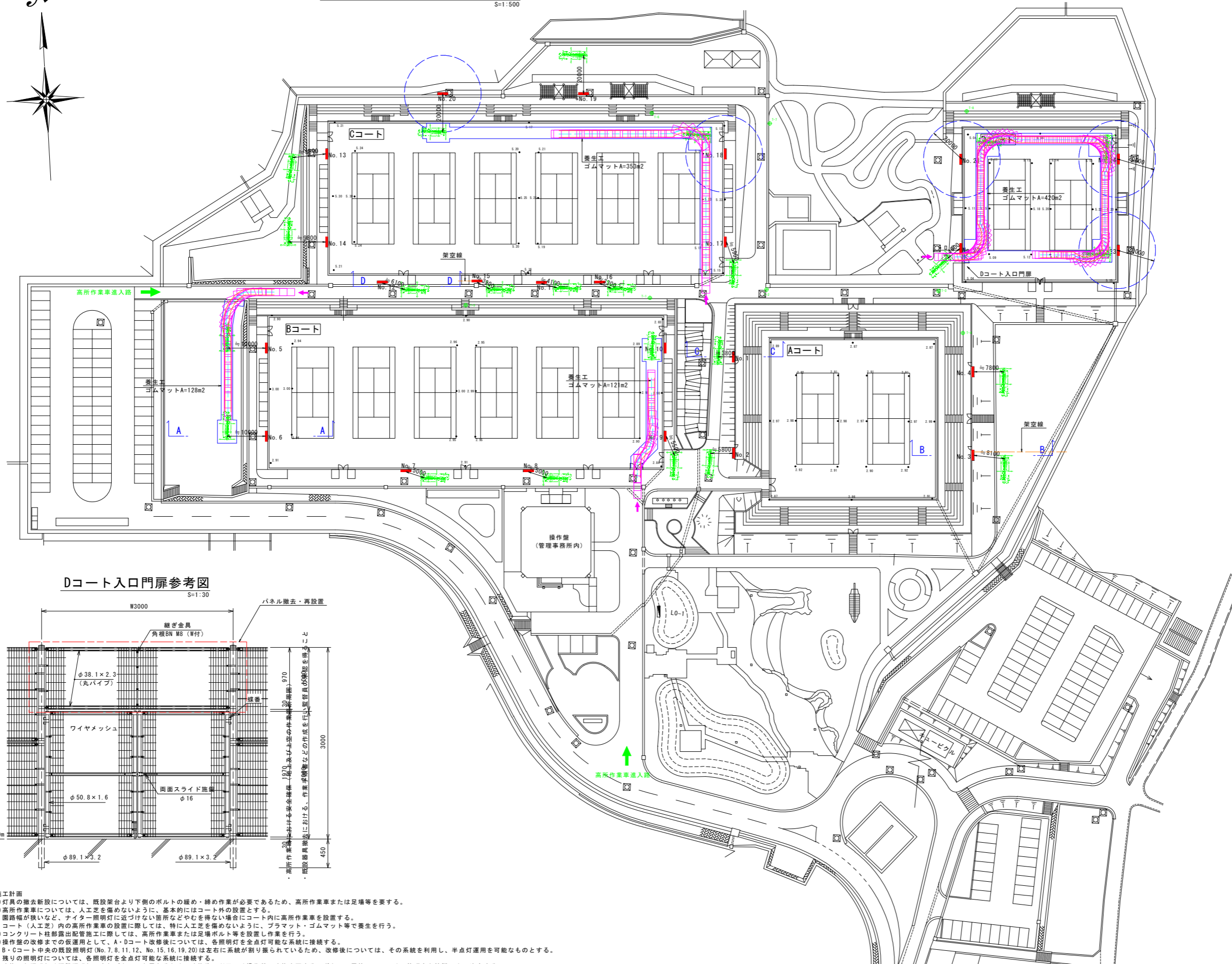


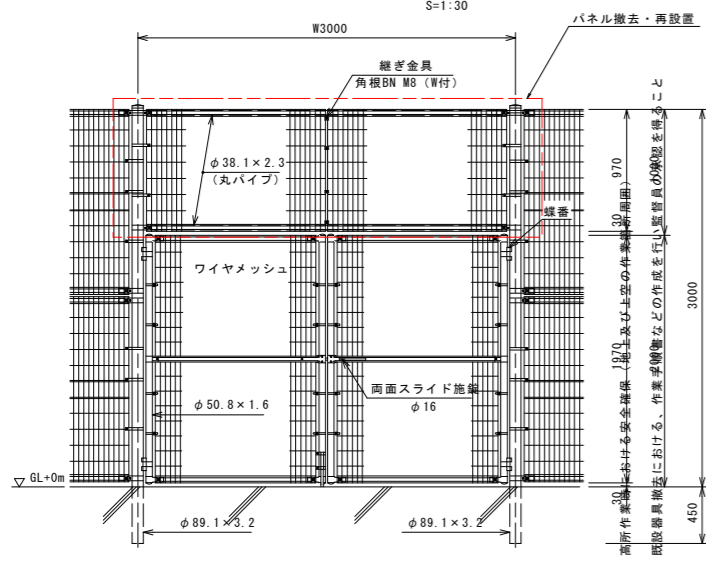
(参考) 施工計画平面図

S=1:500



Dコート入口門扉参考図

S=1:30



凡例

- 架空線
- 高所作業車(軌跡)
※トラック式高所作業車3.0t車級
(タダノAT-220TG参照)
- 作業床高約20m作業範囲
※トラック式高所作業車3.0t車級
(タダノAT-220TG参照)

点名	X座標	Y座標
T-1	1000.000	1000.000
T-2	1002.167	1020.453
T-3	1001.759	1075.333
T-4	990.820	1081.671
T-5	998.099	951.929
T-6	1048.183	1000.529
T-7	1048.479	1021.278
T-8	1048.651	1082.649

施工計画

- 1) 灯具の撤去新設については、既設架台より下側のボルトの締め・締め作業が必要であるため、高所作業車または足場等を要する。
- 2) 高所作業車については、人工芝を傷めないように、基本的にはコート外の設置とする。
園路幅が狭いなど、ナイター照明灯に近づけない箇所などやむを得ない場合にコート内に高所作業車を設置する。
コート(人工芝)内の高所作業車の設置に際しては、特に人工芝を傷めないように、プラマット・ゴムマット等で養生を行う。
- 3) コンクリート柱部露出配管施工に際しては、高所作業車または足場ボルト等を設置し作業を行う。
- 4) 作業盤の改修までの仮運用として、A・Dコート改修後については、各照明灯を全点灯可能な系統に接続する。
B・Cコート中央の既設照明灯(No.7, 8, 11, 12, No.15, 16, 19, 20)は左右に系統が割り振られているため、改修後については、その系統を利用し、半点灯運用を可能なものとする。
残りの照明灯については、各照明灯を全点灯可能な系統に接続する。
- 5) 改修した照明灯は既設照明灯の点灯パターンと異なるため、改修後の利用には操作盤の改修を要する。ボタン配置等については、管理者と協議の上、決定する。

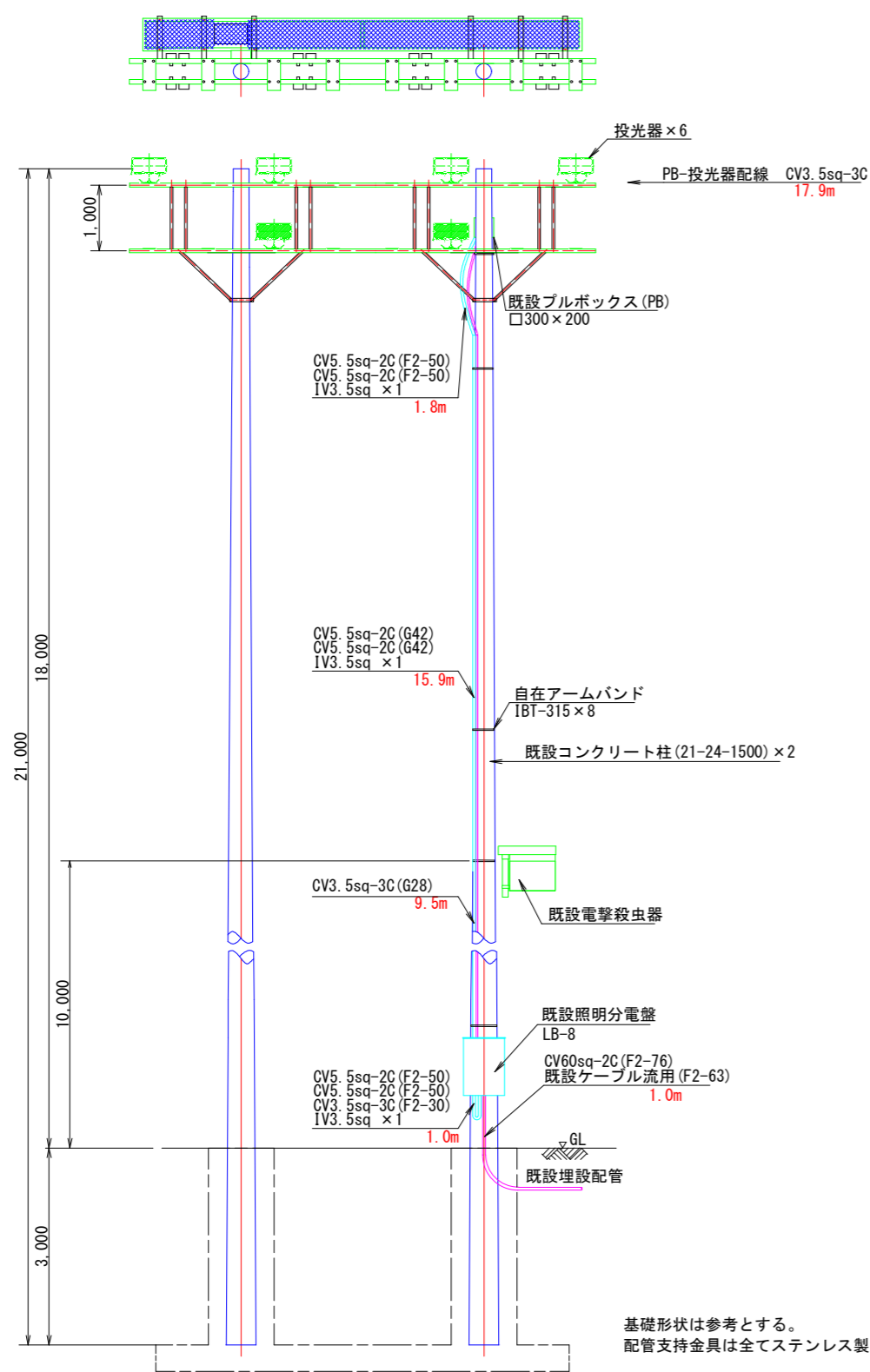
参考図

工事名	R8徳土 日峯大神子広域公園 徳・大原 テニスコート照明設備工事(4) (企育)		
路線名等	日峯大神子広域公園		
工事箇所	徳島市大原町大神子(第4分劃)		
図面名	(参考) 施工計画平面図		
縮尺	図示	図面番号	1 / 5
会社名			
事業者名	徳島県土整備事務所		

新設装柱図 S=1:50

No. 5

Bコート No. 5



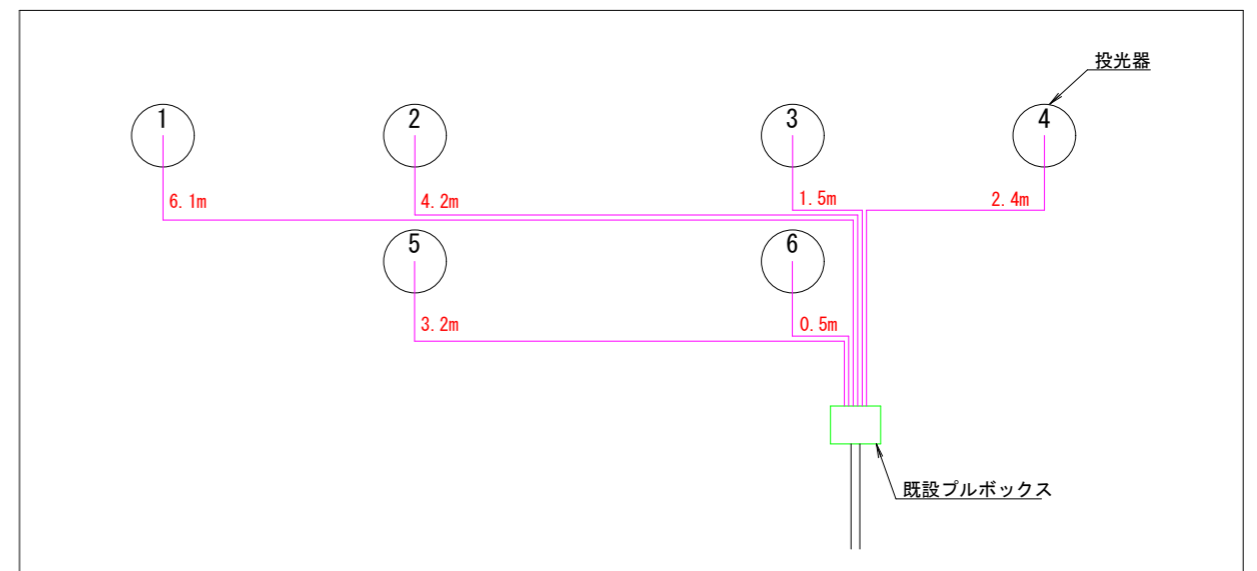
基礎形状は参考とする。
配管支持金具は全てステンレス製とする。

照明機器図 (参考図)

A:LPJ1M-500	中角	B:LPJ1W-500	広角
<p>投光器 マルチハロゲン灯Sタイプ1000形</p>		<p>投光器 マルチハロゲン灯Sタイプ1000形</p>	
<p>電源ユニット内蔵、中角配光タイプ 光束69000lm、消費電力400W、電圧200~242V 昼白色、5000K、Ra70、光源寿命40000時間(光束維持率85%) 本体：アルミ(コーヒーフラウン)、前面パネル：ポリカーボネート(透明) アーム：鋼材(溶融亜鉛メッキ)、ハンドル：ステンレス 重耐塩害仕様、保護等級：IP65、耐風速60m/s、質量：11.5kg 落下防止ワイヤー付、耐雷サージ：15kV、初期光束補正型(平均電力370W)</p>		<p>電源ユニット内蔵、広角配光タイプ 光束69000lm、消費電力400W、電圧200~242V 昼白色、5000K、Ra70、光源寿命40000時間(光束維持率85%) 本体：アルミ(コーヒーフラウン)、前面パネル：ポリカーボネート(透明) アーム：鋼材(溶融亜鉛メッキ)、ハンドル：ステンレス 重耐塩害仕様、保護等級：IP65、耐風速60m/s、質量：11.6kg 落下防止ワイヤー付、耐雷サージ：15kV、初期光束補正型(平均電力370W)</p>	

機器姿図・仕様は参考とする。

照明配線系統図 (参考図)



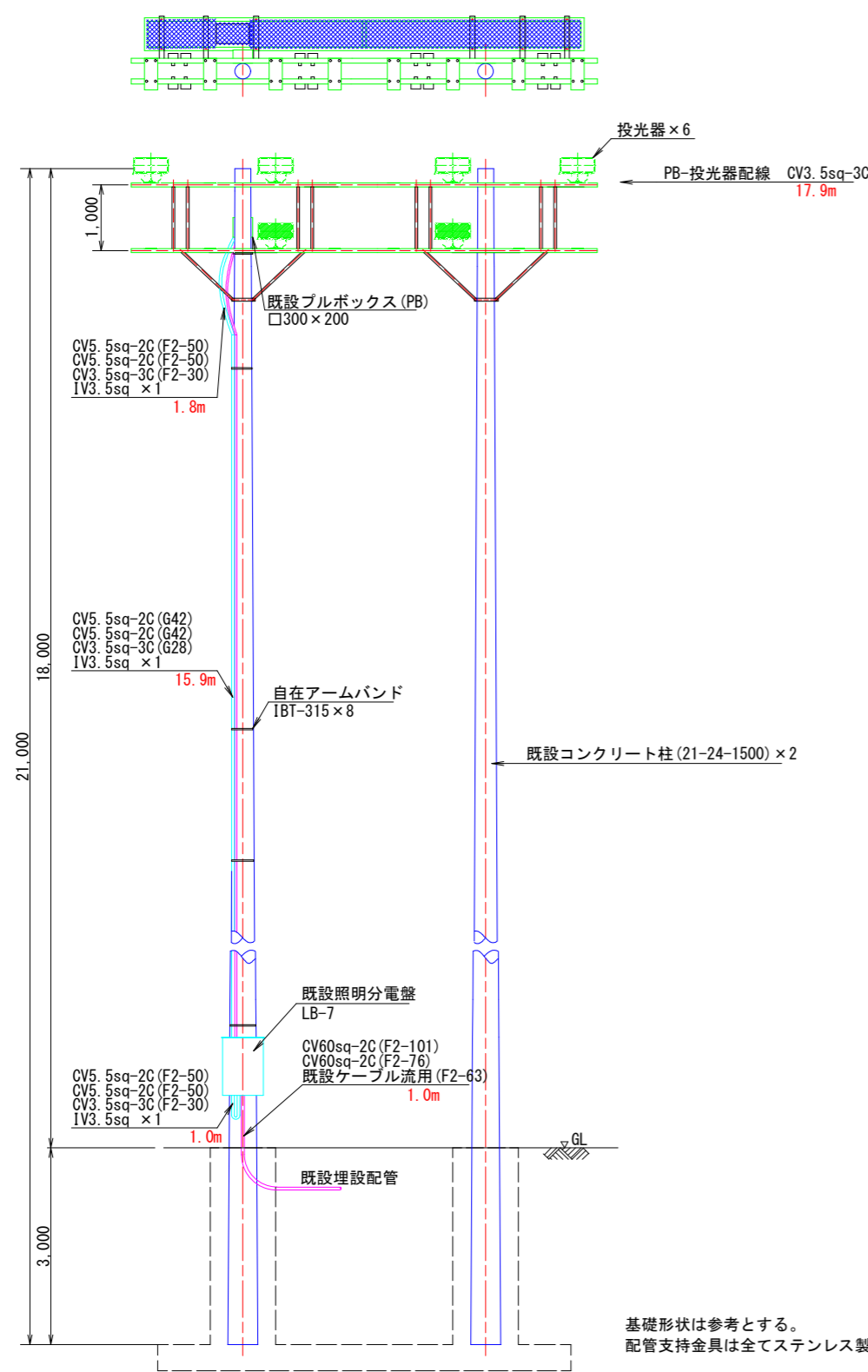
参考図

工事名	R8徳土 日峯大神子広域公園 徳・大原 テニスコート照明設備工事(4) (企育)		
路線名等	日峯大神子広域公園		
工事箇所	徳島市大原町大神子(第4分割)		
図面名	新設装柱図(Bコート No.5)		
縮尺	1:50	図面番号	2 / 5
会社名			
事業者名	徳島県土整備事務所		

新設装柱図 S=1:50

No. 6

Bコート No. 6



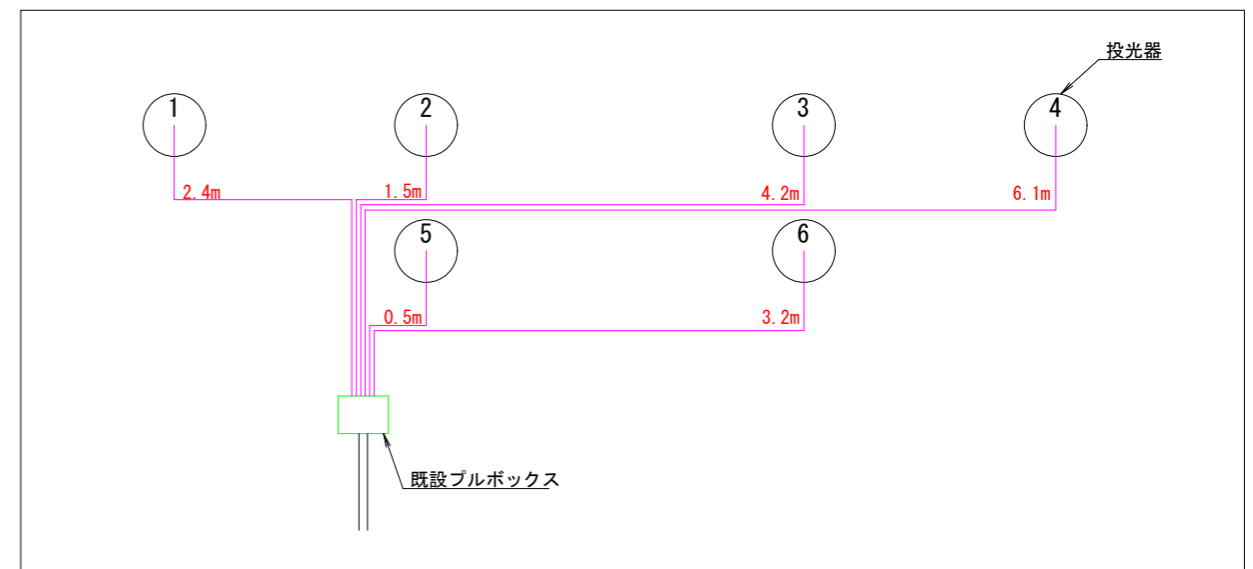
基礎形状は参考とする。
配管支持金具は全てステンレス製とする。

照明機器図 (参考図)

A: LPJ1M-500	中角	B: LPJ1W-500	広角
<p>投光器 マルチハロゲン灯Sタイプ1000形</p>		<p>投光器 マルチハロゲン灯Sタイプ1000形</p>	
<p>電源ユニット内蔵、中角配光タイプ 光束69000lm、消費電力400W、電圧200~242V 昼白色、5000K、Ra70、光源寿命40000時間(光束維持率85%) 本体：アルミ(コーヒープラウン)、前面パネル：ポリカーボネート(透明) アーム：鋼材(溶融亜鉛メッキ)、ハンドル：ステンレス 重耐塩害仕様、保護等級：IP65、耐風速60m/s、質量：11.5kg 落下防止ワイヤー付、耐雷サージ：15kV、初期光束補正型(平均電力370W)</p>		<p>電源ユニット内蔵、広角配光タイプ 光束69000lm、消費電力400W、電圧200~242V 昼白色、5000K、Ra70、光源寿命40000時間(光束維持率85%) 本体：アルミ(コーヒープラウン)、前面パネル：ポリカーボネート(透明) アーム：鋼材(溶融亜鉛メッキ)、ハンドル：ステンレス 重耐塩害仕様、保護等級：IP65、耐風速60m/s、質量：11.6kg 落下防止ワイヤー付、耐雷サージ：15kV、初期光束補正型(平均電力370W)</p>	

機器姿図・仕様は参考とする。

照明配線系統図 (参考図)



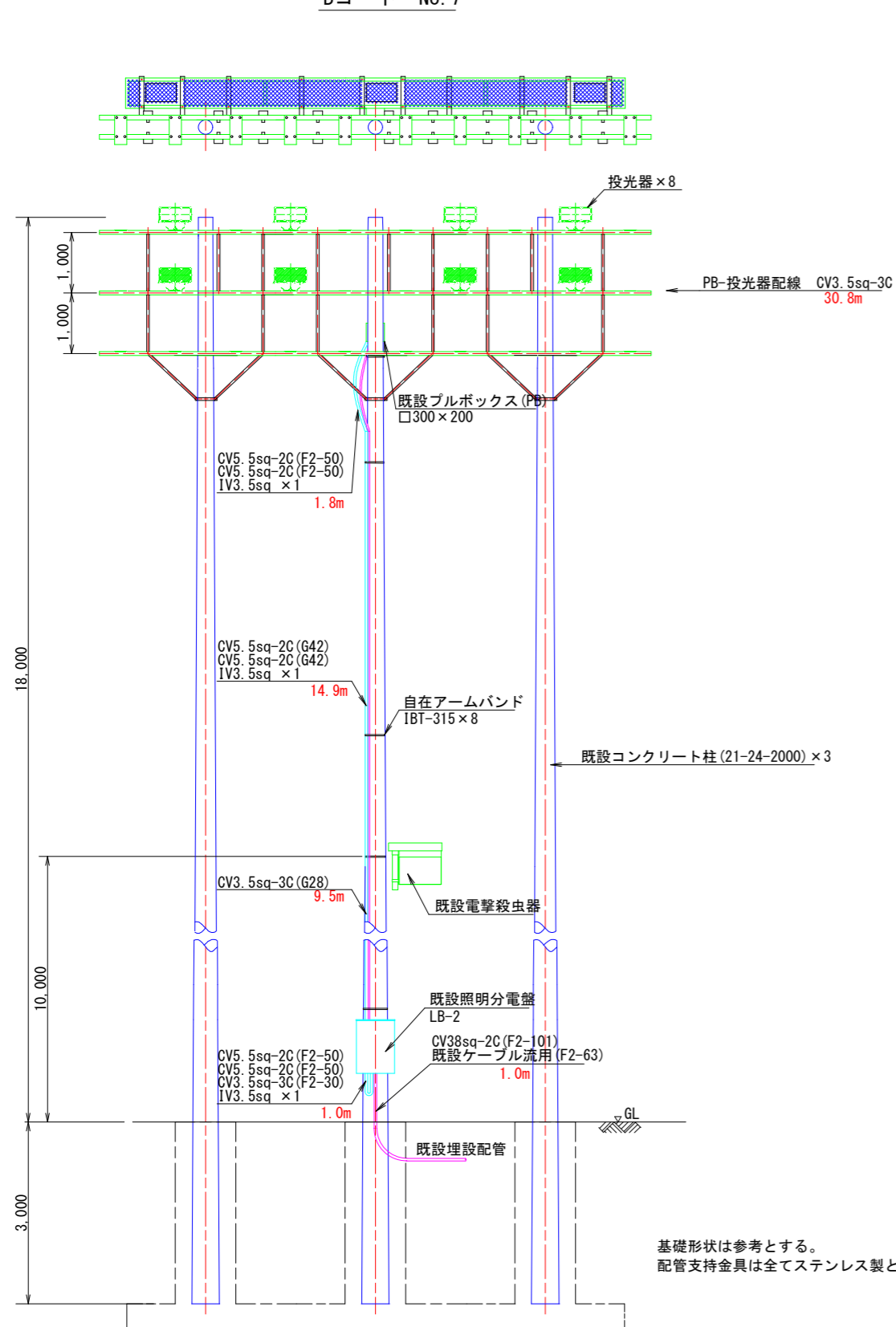
参考図

工事名	R8徳土 日峯大神子広域公園 徳・大原 テニスコート照明設備工事(4) (企育)		
路線名等	日峯大神子広域公園		
工事箇所	徳島市大原町大神子(第4分劃)		
図面名	新設装柱図(Bコート No.6)		
縮尺	1:50	図面番号	3 / 5
会社名			
事業者名	徳島県土整備事務所		

新設装柱図 S=1:50

No. 7

Bコート No. 7



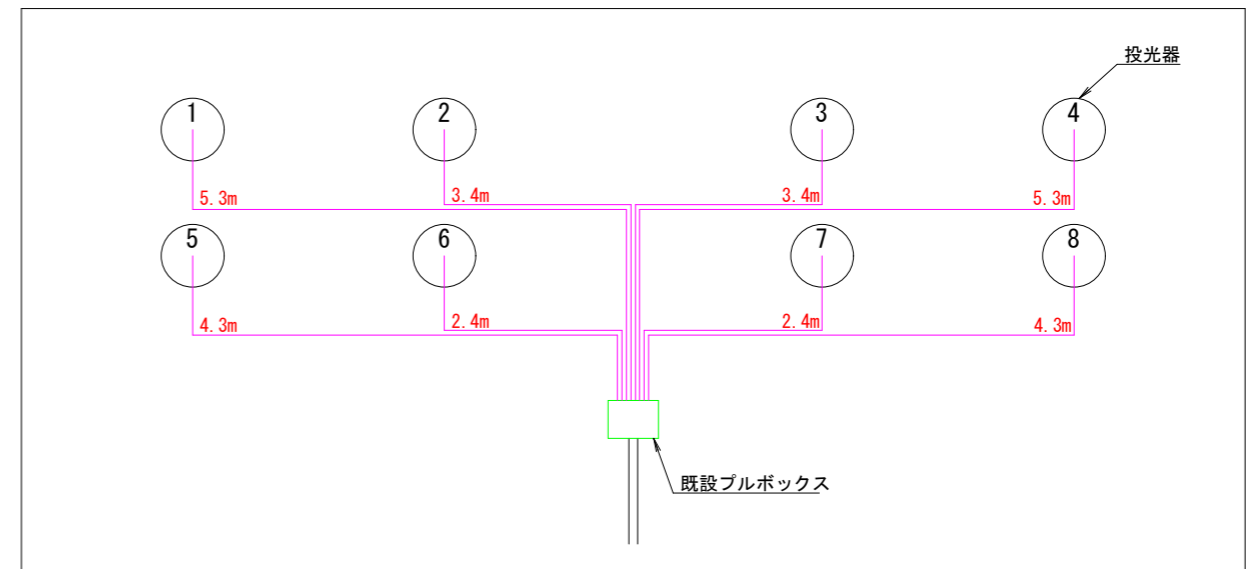
基礎形状は参考とする。
配管支持金具は全てステンレス製とする。

照明機器図 (参考図)

A:LPJ1M-500	中角	B:LPJ1W-500	広角
<p>投光器 マルチハロゲン灯Sタイプ1000形</p>		<p>投光器 マルチハロゲン灯Sタイプ1000形</p>	
<p>電源ユニット内蔵、中角配光タイプ 光束69000lm、消費電力400W、電圧200~242V 昼白色、5000K、Ra70、光源寿命40000時間(光束維持率85%) 本体:アルミ(コーティング)、前面パネル:ポリカーボネート(透明) アーム:鋼材(溶融亜鉛メッキ)、ハンドル:ステンレス 重耐塩害仕様、保護等級:IP65、耐風速60m/s、質量:11.5kg 落下防止ワイヤー付、耐雷サージ:15kV、初期光束補正型(平均電力370W)</p>		<p>電源ユニット内蔵、広角配光タイプ 光束69000lm、消費電力400W、電圧200~242V 昼白色、5000K、Ra70、光源寿命40000時間(光束維持率85%) 本体:アルミ(コーティング)、前面パネル:ポリカーボネート(透明) アーム:鋼材(溶融亜鉛メッキ)、ハンドル:ステンレス 重耐塩害仕様、保護等級:IP65、耐風速60m/s、質量:11.6kg 落下防止ワイヤー付、耐雷サージ:15kV、初期光束補正型(平均電力370W)</p>	

機器姿図・仕様は参考とする。

照明配線系統図 (参考図)



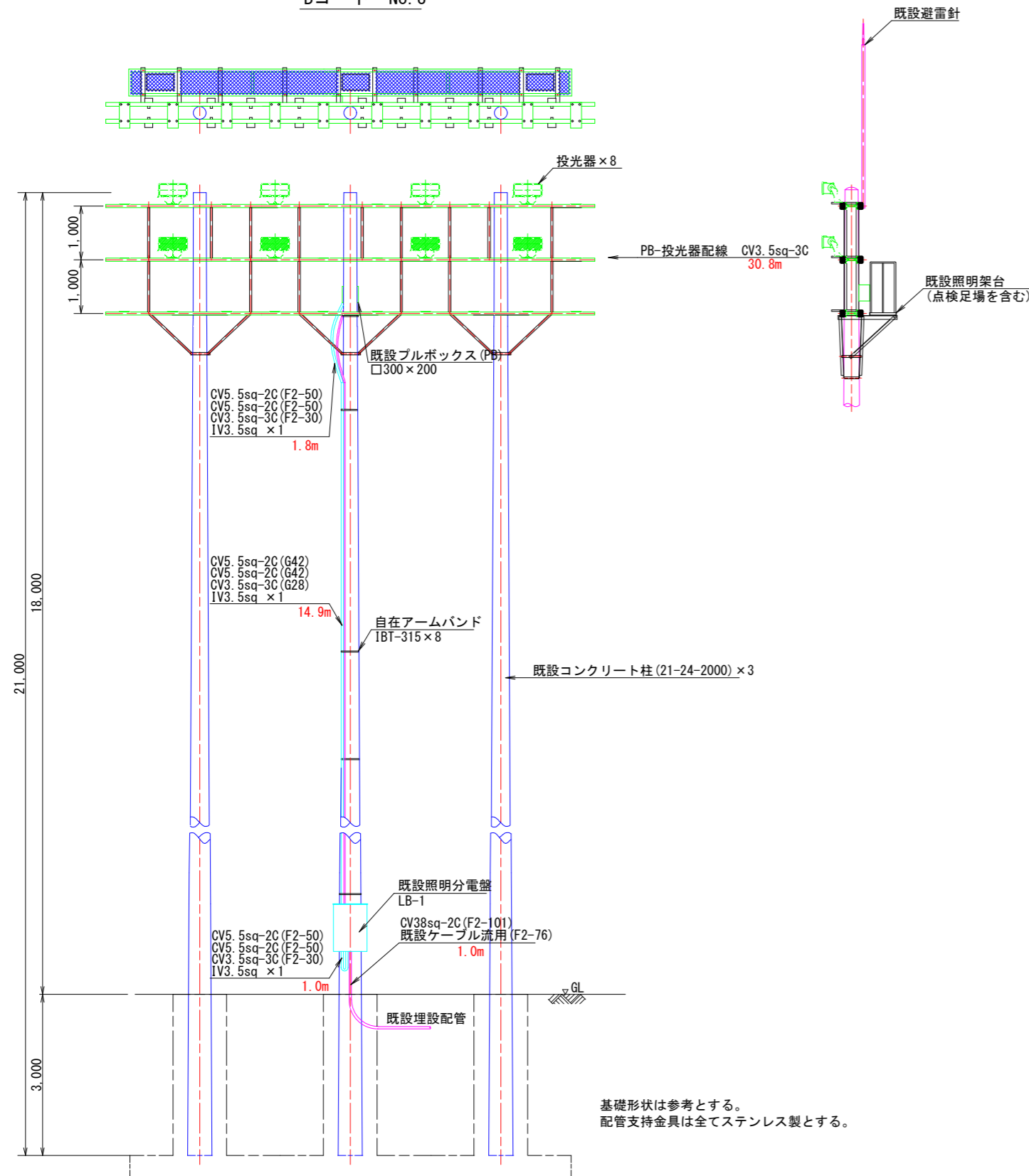
参考図

工事名	R8徳土 日峯大神子広域公園 徳・大原 テニスコート照明設備工事(4) (企育)		
路線名等	日峯大神子広域公園		
工事箇所	徳島市大原町大神子(第4分劃)		
図面名	新設装柱図(Bコート No.7)		
縮尺	1:50	図面番号	4 / 5
会社名			
事業者名	徳島県土整備事務所		

新設装柱図 S=1:50

No. 8

Bコート No. 8

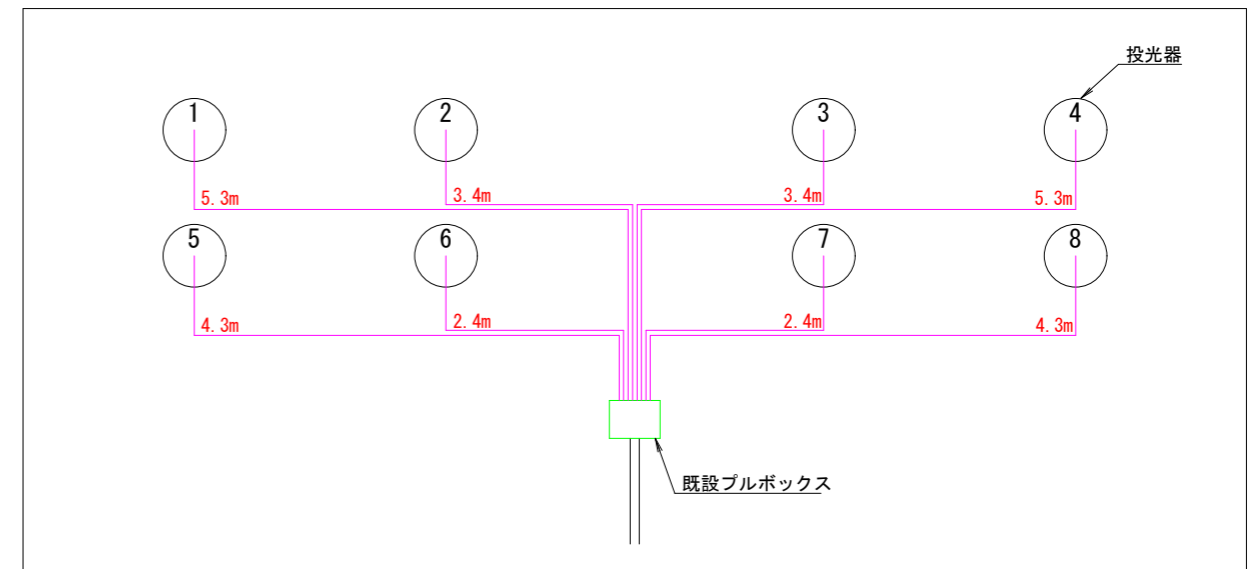


照明機器図 (参考図)

A:LPJ1M-500	中角	B:LPJ1W-500	広角
<p>投光器 マルチハロゲン灯Sタイプ1000形</p> <p>電源ユニット内蔵、中角配光タイプ 光束69000lm、消費電力400W、電圧200~242V 光束69000lm、消費電力400W、電圧200~242V 光源寿命40000時間(光束維持率85%) 色白色、5000K、Ra70、光源寿命40000時間(光束維持率85%) 本体：アルミ(コーヒーフラウン)、前面パネル：ポリカーボネート(透明) アーム：鋼材(溶融亜鉛メッキ)、ハンドル：ステンレス 重耐塩害仕様、保護等級：IP65、耐風速60m/s、質量：11.5kg 落下防止ワイヤー付、耐雷サージ：15kV、初期光束補正型(平均電力370W)</p>		<p>投光器 マルチハロゲン灯Sタイプ1000形</p> <p>電源ユニット内蔵、広角配光タイプ 光束69000lm、消費電力400W、電圧200~242V 光束69000lm、消費電力400W、電圧200~242V 光源寿命40000時間(光束維持率85%) 色白色、5000K、Ra70、光源寿命40000時間(光束維持率85%) 本体：アルミ(コーヒーフラウン)、前面パネル：ポリカーボネート(透明) アーム：鋼材(溶融亜鉛メッキ)、ハンドル：ステンレス 重耐塩害仕様、保護等級：IP65、耐風速60m/s、質量：11.6kg 落下防止ワイヤー付、耐雷サージ：15kV、初期光束補正型(平均電力370W)</p>	

機器姿図・仕様は参考とする。

照明配線系統図 (参考図)



参考図

工事名	R8徳土 日峯大神子広域公園 徳・大原		
路線名等	テニスコート照明設備工事(4) (企育)		
工事箇所	日峯大神子広域公園		
工事箇所	徳島市大原町大神子(第4分劃)		
図面名	新設装柱図(Bコート No.8)		
縮尺	1:50	図面番号	5 / 5
会社名			
事業者名	徳島県土整備事務所		